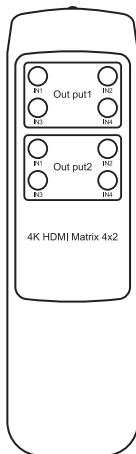
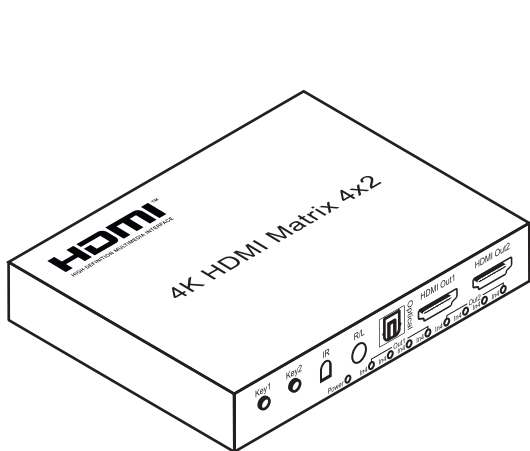


ACTVH004

Conmutador HDMI SWITCH MATRIX

4 Entradas, 2 Salidas, con mando a distancia



Este dispositivo matriz HDMI 4x2 puede conectar 4 fuentes de señal HD a 2 pantallas HD con conexiones HDMI, fibra óptica y salida de auriculares estéreo al mismo tiempo.

El dispositivo permite intercambiar o duplicar fácilmente la señal de cuatro dispositivos HDMI en dos monitores o proyectores compatibles con HDMI.

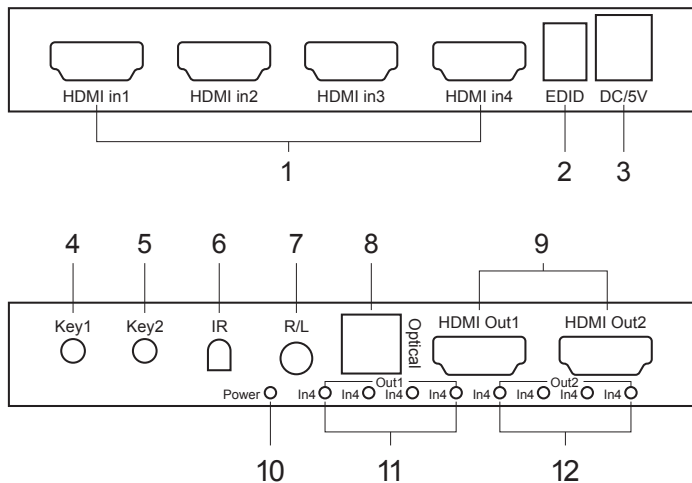
FUNCIONALIDADES:

- Soporta vídeo en formato 3D.
- Salida de audio simultánea en las salidas HDMI Output 1, Jack de 3,5mm y óptica.
- 4 entradas de HDMI con funcionalidad de alternar o duplicar la señal con 2 salidas HDMI
- Soporta sonido LPCM, Dolby y DTS 5.1

ESPECIFICACIONES:

- Resolución HDMI: hasta 3840*2160/60Hz
- Soporte de profundidad de color: 8/10/12 bit deep color
- Soporte de formato de audio: LPCM, DTS, Dolby-AC3
- Ancho de banda máximo: 600MHz - 3x6Gbps
- Longitud máxima de cable de entrada:
< 15m para 4K/30Hz con cables AWG26 HDMI standard
< 5M para 4K/60Hz con cables HDMI 2.0 standard
- Longitud máxima de cable de salida:
< 15m para 4K/30Hz con cables AWG26 HDMI standard
< 5M para 4K/60Hz con cables HDMI 2.0 standard
- Corriente máxima: 900mA
- Adaptador de corriente. Entrada: 100V-240Vca (50HZ, 60HZ); Salida: 5Vcc/1.5A
- Temperatura de trabajo: -15°C a +45°C
- Humedad de trabajo: 5% a 90%RH (sin condensación)
- Tamaño (Largo x Ancho x Alto): 122x80x19mm
- Peso: 180g

ESPECIFICACIONES



1. HDMI IN1-4: Entradas HDMI
2. EDID: Gestión de EDID
3. DC/5V: Entrada de adaptador de corriente de 5V
4. Key1: Botón selector de origen de señal para HDMI Out 1
5. Key2: Botón selector de origen de señal para HDMI Out 2
6. IR: Receptor de IR
7. R/L: Salida de audio estéreo tipo jack 3,5mm
8. Optical: Salida óptica de audio
9. HDMI OUT1-2: Salidas de HDMI
10. Power: Indicador de encendido
11. Out1 - In1-4 - Indicador luminoso de entrada de señal para HDMI Out1
12. Out2 . In1-4 - Indicador luminoso de entrada de señal para HDMI Out2

AJUSTES EDID

Interruptor 1	Interruptor 2	Función
Off	Off	Copia EDID de la salida "Output 1"
Off	On	3D 4K 60Hz HDR 5.1 CH
On	Off	3D 4K 30Hz 2 CH LPCM
On	On	1080P 2 CH LPCM

Nota: La posición "On" del interruptor está abajo y la posición "Off" está arriba.

USO DEL MANDO A DISTANCIA:

El mando se divide en dos conjuntos de cuatro botones que permiten seleccionar la entrada de señal que se mostrará.

1. Conjunto "Output1": Puede presionar cualquiera de los botones para seleccionar el origen de la señal que se enviará a la salida "Output1"
2. Conjunto "Output2": Puede presionar cualquiera de los botones para seleccionar el origen de la señal que se enviará a la salida "Output2"

Indicadores luminosos LED y botones del dispositivo

Indicadores luminosos LED: En el frontal del dispositivo se muestran dos conjuntos de luces LED, uno para cada salida de señal "Output1" y "Output2", que indican la entrada seleccionada para cada una de las dos salidas. Además puede encontrar un indicador LED "Power" que indica que el dispositivo está recibiendo corriente eléctrica.

Botones de selección: Los botones marcados con "Key1" y "Key2" situados en el frontal del dispositivo permiten seleccionar la entrada de señal para las salidas "Output1" y "Output2" respectivamente.

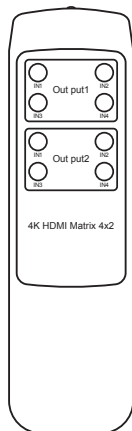
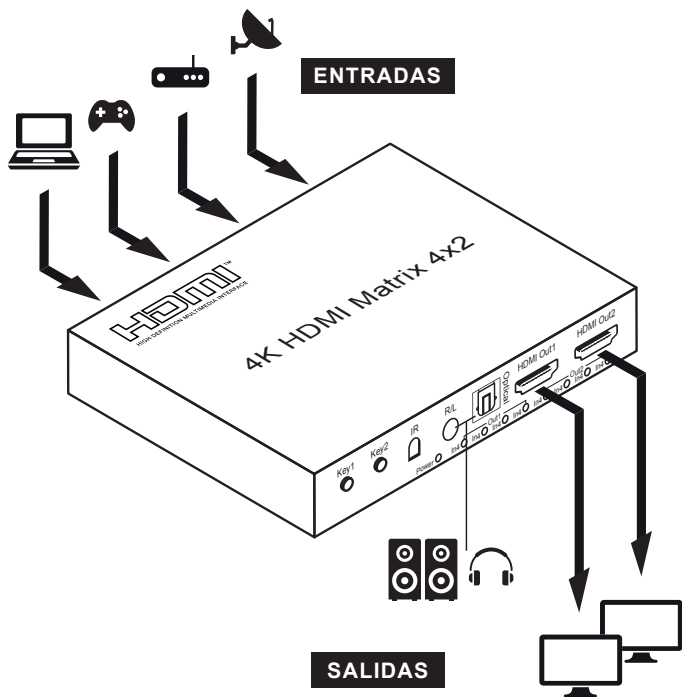


DIAGRAMA DE CONEXIONES



CONECTAR Y UTILIZAR

1. Conecte cada dispositivo de origen de señal HDMI a las entradas "Input" del dispositivo mediante cable HDMI adecuados.
2. Conecte los dispositivos de visualización (monitores, televisores, etc.) a las salidas "Output" del dispositivo mediante cables HDMI adecuados.
3. Conecte la salida de audio estéreo analógico o 5.1 digital a un amplificador mediante un cable de conexión estéreo o fibra óptica.
4. Conecte el adaptador de corriente de 5V a un enchufe y al dispositivo.
5. Utilice el mando a distancia o los botones frontales para seleccionar el origen y destino de la señal.

Nota: Los puertos de audio y HDMI pueden conectarse de acuerdo a las necesidades del usuario, no es necesario que todos están conectados. No deben conectarse de manera inversa.

Notas: Conserve este manual de instrucciones para futuras consultas y siga las instrucciones para mantener en buen estado el dispositivo .

1. El dispositivo debe utilizarse y almacenarse en un entorno alejado de la humedad, altas temperaturas, polvo, óxido o ambientes corrosivos.
2. No golpear, agitar fuertemente o dejar caer el dispositivo.
3. No toque el adaptador de corriente del dispositivo con las manos húmedas, puede resultar en electrocución.
4. Desconecte el adaptador de corriente tirando de la carcasa, nunca tirando del cable ya que podría cortarse.
5. Desconecte el dispositivo de la corriente eléctrica cuando no vaya a ser utilizado por un largo periodo de tiempo.
6. No abra la carcasa del dispositivo ni toque los componentes internos.
7. Utilice un adaptador de corriente original

ACCESORIOS INCLUIDOS

- HDMI Matrix 4x2
- Mando a distancia
- Adaptador de corriente 5Vcc
- Manual de instrucciones

