


HAKKO 474

DESOLDERING TOOL

Estación Desoldadora

Manual de Instrucciones

●
Gracias por comprar la estación de reparaciones HAKKO 474.
Lea las instrucciones antes de usar la estación HAKKO 474.
Guarde el manual en lugar seguro y accesible para futuras consultas.

●
 **PRECAUCIÓN :** Quite los tornillos de seguridad de transporte (M4x25 marcados en rojo) de la parte inferior de la estación.
Si no lo hace pueden ocasionarse serios daños.

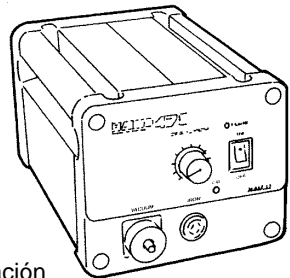
Índice

Lista de Partes	1
Precauciones	2
Nombres de Partes (Pistola Desoldadora).....	3
(Estación)	4
Utilización (Preparación-Ensamblado y	
Conexión).....	5-6
(Desoldar)	7-8
(Limpiando durante la Utilización)	9
(Problemas durante el desoldado) ..	10
(Guía de Solución de Problemas) ...	11
Mantenimiento (Pistola Desoldadora)	12~14
(Estación)	15-16
Partes de Repuesto (Reemplazar la Resistencia).....	21-22
Lista de Partes (Estación)	19-20
(Pistola Desoldadora).....	21
Especificaciones, Diagrama de bloques	22

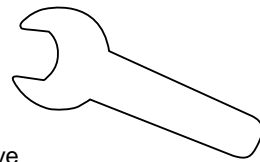
Lista de Partes

Por favor compruebe que las partes y accesorios siguientes están incluidos en el paquete junto con la estación HAKKO 474.

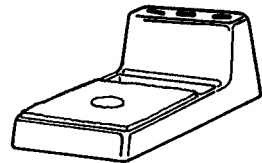
- | | |
|--|---|
| Estación1 | Filtro de Papel Cerámico (S)2 |
| Pistola Desoldadora.....1 | Filtro de Papel Cerámico (L)4 |
| Muelle de Soporte para Pistola Desoldadora...1 | Muelle Enfriador3 |
| Soporte para Pistola Desoldadora1 | Varilla de Limpieza para Boquilla de \varnothing 1.0mm....1 |
| Esponja de Limpieza.....1 | Baqueta de Limpieza para Resistencia.....1 |
| Filtro Completo.....1 | Soporte para Varillas de Limpieza.....1 |
| | Taladro de Limpieza para Boquilla de \varnothing 1.0mm..1 |
| | Grasa de Silicona1 |
| | Llave para Puntas1 |
| | Manual de Instrucciones.....1 |



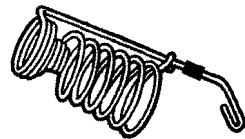
Estación



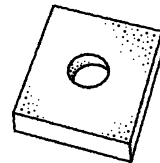
Llave



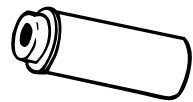
Soporte para Pistola Desoldadora



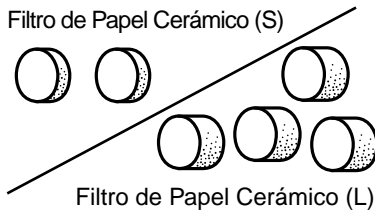
Muelle de Soporte de Pistola Desoldadora



Esponja de Limpieza

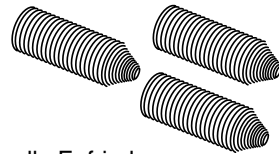


Filtro completo

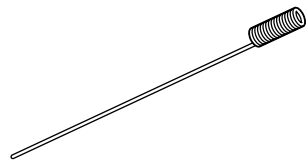


Filtro de Papel Cerámico (S)

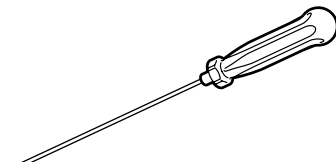
Filtro de Papel Cerámico (L)



Muelle Enfriador



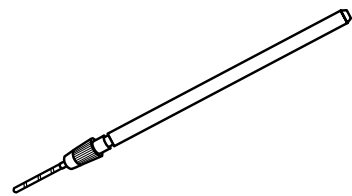
Varilla de Limpieza para Boquilla de \varnothing 1.0mm



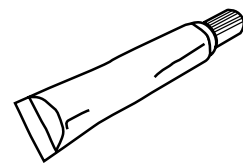
Baqueta de Limpieza para Resistencia



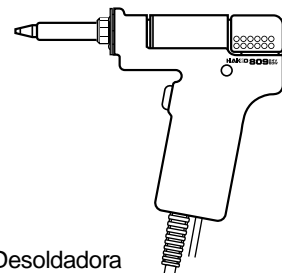
Soporte para Varillas de Limpieza



Taladro de Limpieza para Punta de \varnothing 1.0mm



Grasa de Silicona

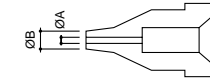


Pistola Desoldadora

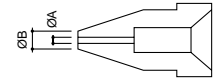
Especificaciones

Name	HAKKO 474
Power Consumption	100W
•Estación	
Nombre de Parte	Estación
Voltaje	24V~
Generador de Vacío	Bomba de Vacío de doble cilindro
Presión de Vacío (Max)	80 kpa (600mm Hg)
Pérdida de Voltaje	Por debajo de 2 mV (TYP. 1.2 mV)
Resistencia de Masa	Por debajo de 2 Ω
Capacidad de Succión	15 l /min.
Dimensiones (Ancho x Alto x Fondo)	165 x 135 x 260 mm
Peso	Approx. 3.8 kg

•Repuestos		
No. de Parte	Nombre de Parte / Especificación	
A1002	Boquilla S	\varnothing 0.8 mm
A1003	Boquilla S	\varnothing 1.0 mm
A1004	Boquilla	\varnothing 0.8 mm
A1005	Boquilla	\varnothing 1.0 mm
A1006	Boquilla	\varnothing 1.3 mm
A1007	Boquilla	\varnothing 1.6 mm



No. de Parte	\varnothing A	\varnothing B
A1002	0.8 mm	1.8 mm
A1003	1.0 mm	2.0 mm



No. de Parte	\varnothing A	\varnothing B
A1004	0.8 mm	1.8 mm
A1005	1.0 mm	2.0 mm
A1006	1.0 mm	2.0 mm
A1007	1.0 mm	2.0 mm

Nombre de Parte	HAKKO 809
No. de Parte	C1183
Consumo	24V ~ 50W
Temperatura	380°C ~ 480°C (716°F ~ 896°F)
Resistencia de Aislamiento	Por encima de 300 M Ω a 420°C (790°)
Diámetro interior de boquilla	\varnothing 1.0 mm (Boquilla S Estándar)
Dimensiones (Ancho x Alto x Fondo)	165 x 135 x 260 mm
Peso	Approx. 3.8 kg

No. de Parte	Nombre de Parte / Especificación
B1215	Varilla de limpieza para resistencia
B1086	Varilla de limpieza para \varnothing 0.8 mm Boquilla
B1087	Varilla de limpieza para \varnothing 1.0 mm Boquilla
B1088	Varilla de limpieza para \varnothing 1.3 mm Boquilla
B1089	Varilla de limpieza para \varnothing 1.6 mm Boquilla
B1302	Taladro de limpieza para \varnothing 0.8 mm Boquilla
B1303	Taladro de limpieza para \varnothing 1.0 mm Boquilla
B1304	Taladro de limpieza para \varnothing 1.3 mm Boquilla
B1305	Taladro de limpieza para \varnothing 1.6 mm Boquilla

No. de Parte	Nombre de Parte / Especificación
B2073	Filtro completo con Receptor de Filtro y Filtros
B1009	Filtro de papel cerámico (S) 10 pcs.
B1033	Filtro de papel cerámico (L) 10 pcs.
B1010	Filtro en Espiral 10 pcs.
B1013	Resistencia 24V, 50W
B1028	Grasa de Silicona
B1042	Esponja de Limpieza

Condiciones de Medida

Resistencia de Aislamiento

La resistencia de aislamiento fue medida entre la boquilla y la entrada de la resistencia usando un medidor de aislamiento de resistencia de 500 V de corriente alterna (DC). Precaución: La resistencia de aislamiento no puede ser medida boquilla y el enchufe ya que el transformador, que se encuentra entre la parte secundaria (resistencia) y la parte primaria actúa como aislante.

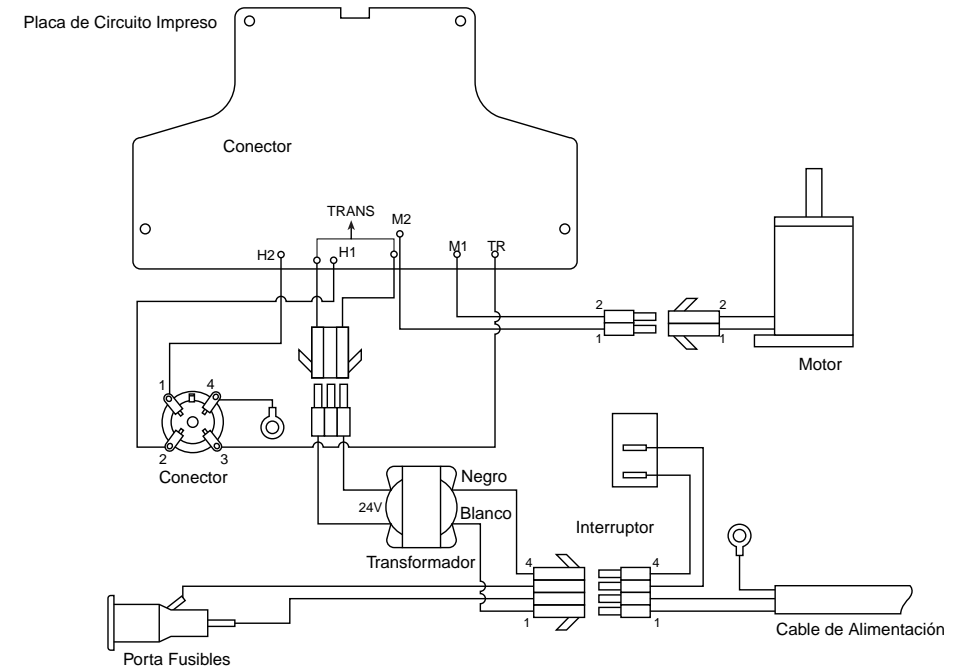
Pérdida de Voltaje

La pérdida de voltaje fue medida entre la boquilla y el enchufe a una temperatura de 480°C (896°F) usando un medidor de mV AC.

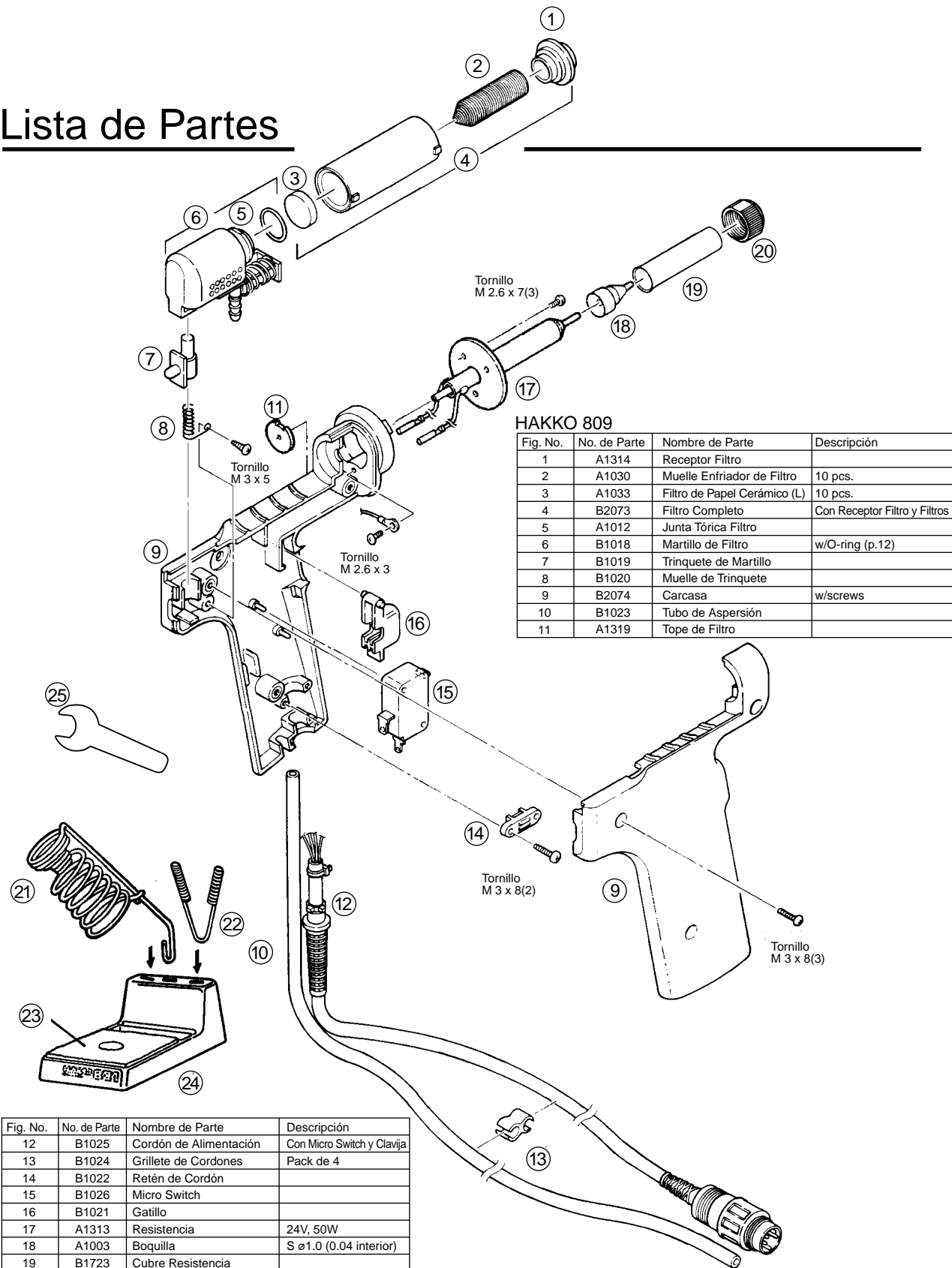
Precaución: Asegúrese de hacer toma de tierra cuando esté midiendo la pérdida de voltaje.

Las especificaciones están sujetas a cambios sin previo aviso.

Diagrama de Bloques



Lista de Partes



HAKKO 809

Fig. No.	No. de Parte	Nombre de Parte	Descripción
1	A1314	Receptor Filtro	
2	A1030	Muelle Enfriador de Filtro	10 pcs.
3	A1033	Filtro de Papel Cerámico (L)	10 pcs.
4	B2073	Filtro Completo	Con Receptor Filtro y Filtros
5	A1012	Junta Tórica Filtro	
6	B1018	Martillo de Filtro	w/O-ring (p.12)
7	B1019	Trinquete de Martillo	
8	B1020	Muelle de Trinquete	
9	B2074	Carcasa	w/screws
10	B1023	Tubo de Aspersión	
11	A1319	Tope de Filtro	

Fig. No.	No. de Parte	Nombre de Parte	Descripción
12	B1025	Cordón de Alimentación	Con Micro Switch y Clavija
13	B1024	Grillete de Cables	Pack de 4
14	B1022	Retén de Cordón	
15	B1026	Micro Switch	
16	B1021	Gatillo	
17	A1313	Resistencia	24V, 50W
18	A1003	Boquilla	S ø1.0 (0.04 interior)
19	B1723	Cubre Resistencia	
20	B1724	Retén Cubre Resistencia	
21	B1094	Muelle de Soporte	
22	B1095	Soporte Pines de Limpieza	
23	A1042	Espanja de Limpieza	
24	B1470	Base Soporte Desoldadora	
25	B2100	Llave	

Precauciones

En este manual de instrucciones, “ADVERTENCIA” y “PRECAUCIÓN” se definen como sigue:

⚠️ ATENCIÓN

- ⚠️ **ATENCIÓN:** La mala utilización puede potencialmente causar la muerte o serias lesiones al usuario.
- ⚠️ **PRECAUCIÓN:** La mala utilización puede potencialmente causar lesiones al usuario o daño físico a los objetos que se encuentren alrededor.

⚠️ PRECAUCIÓN

Quite los tornillos de seguridad de transporte (M4x25 marcados en rojo) de la parte inferior de la estación. Si no lo hace pueden ocasionarse serios daños.

Cuando el equipo esta encendido, la temperatura está entre 200°C/392°F y 480°C/896°F.

Puesto que el mal uso puede conducir a quemaduras o fuego, debe seguir las siguientes normas y precauciones.

- No toque las partes metálicas cerca de la punta y la tobera, ni las partes plásticas y el soporte en espiral.
- No use este equipo cerca de productos inflamables.
- Avise a la gente en el área de trabajo que la unidad puede alcanzar temperaturas muy altas y debe ser considerada potencialmente peligrosa.
- Apague la unidad cuando tome descansos o termine de usarla.
- Antes de reemplazar partes o almacenar el equipo, apáguelo y permita que se enfríe hasta llegar a temperatura ambiente.

Para prevenir daños a la unidad y asegurar un entorno de trabajo seguro, asegúrese de ajustarse a las siguientes precauciones.

- No usar la unidad para otras aplicaciones que no sean las de soldar o desoldar.
- No golpear la pistola desoldadora contra el banco de trabajo para expulsar restos de soldadura o de otra forma someterá el metal o la pistola a severos daños.
- No modifique la unidad.
- Utilice solo recambios originales HAKKO.
- No moje la unidad ni la utilice con las manos húmedas.
- Fije el filtro de papel cerámico (S) en el contenedor de filtro (estación) y el filtro cerámico (L) en el tubo de filtrado (pistola). Mantenga en buen estado el soldador, la pistola desoldadora y la estación.
- Cuando use la estación no haga nada que pueda causar heridas corporales o daños físicos.

Nombres de Partes (Consulte p.19~21 para números de partes)

● Pistola Desoldadora (HAKKO 809)

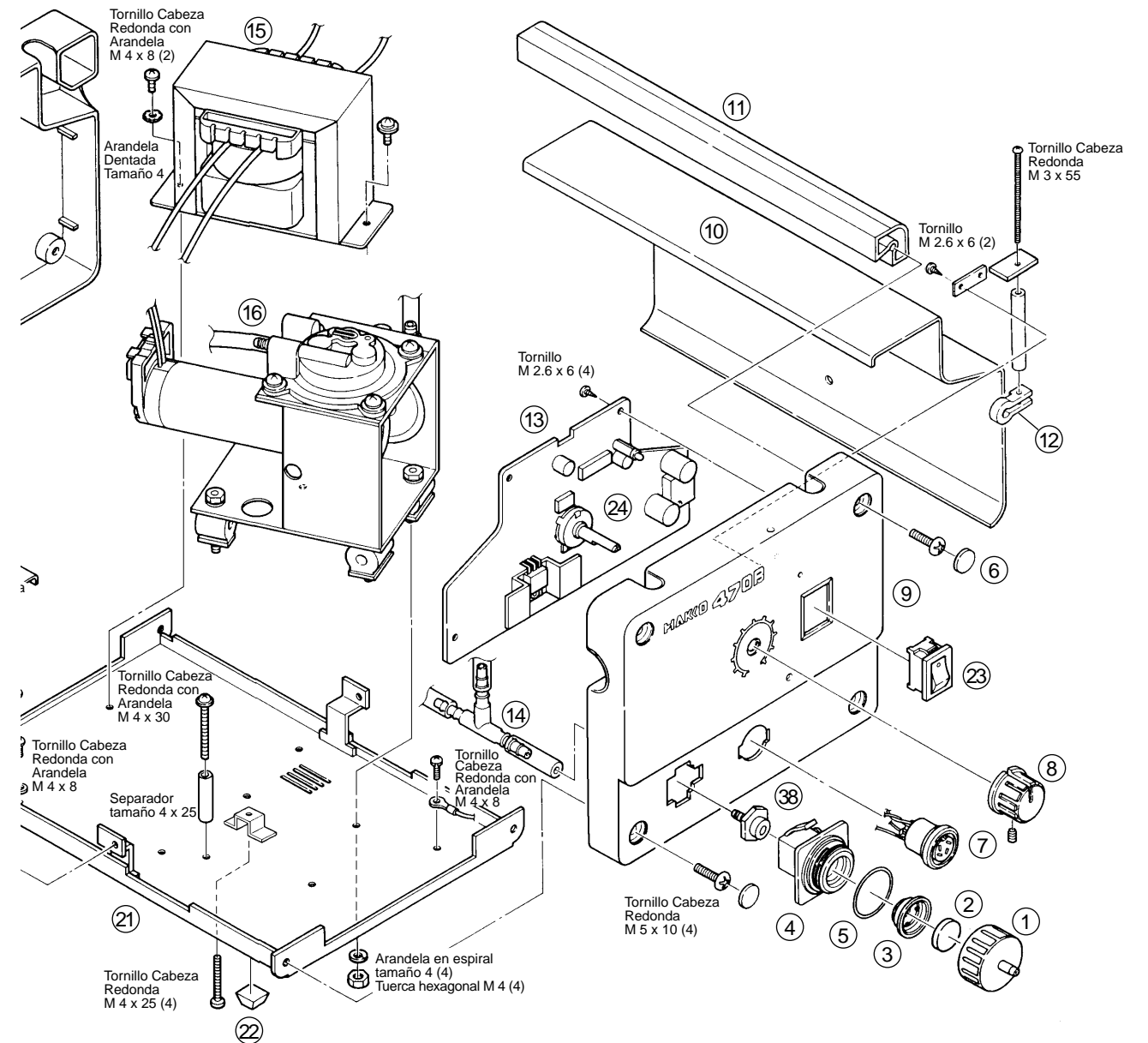
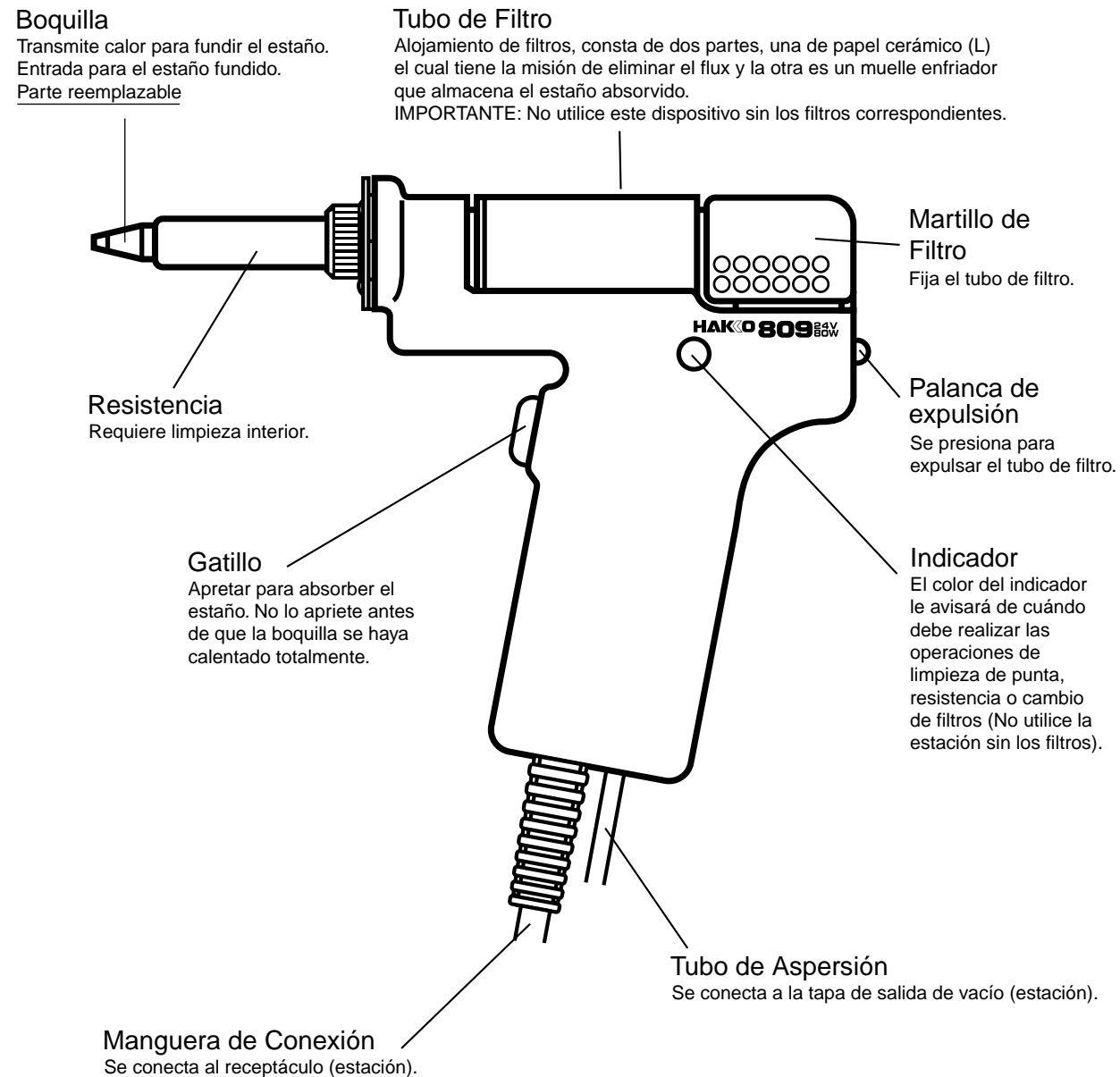


Fig. No.	No. de Parte	Nombre de Parte	Descripción
20	B2068	Cable de Alimentación	3 hilos y clavija Americana
	B2079	Cable de Alimentación	3 hilos sin clavija
	B2081	Cable de Alimentación	3 hilos y clavija Australiana
	B2082	Cable de Alimentación	3 hilos y clavija BS
	B2083	Cable de Alimentación	3 hilos y clavija Europea
21	B2066	Chasis	
22	B1037	Pata de Goma	Pack de 4
23	B1084	Interruptor	
24	B1078	Potenciómetro	
25	B1053	Contrapeso	
26	B1312	Brazo Bomba	Con arandela

Fig. No.	No. de Parte	Nombre de Parte	Descripción
27	B1057	Arandela	
28	B2060	Cigüeñal	Con tornillo
29	B2059	Esqueleto Bomba	
30	B2058	Motor	
31	B2085	Soporte Membrana	
32	A1013	Set Membrana Bomba	Pack de 2
33	B1056	Soporte Membrana	
34	A1014	Set Membrana Bomba	Pack de 2
35	B1050	Frontal de Bomba	Con conector de manguera
36	B1059	Filtro	Pack de 2
37	B1313	Pin de Retención	
38	B1064	Junta de Filtro	Con arandela
39	B2506	Amortiguador	Pack de 2

Lista de Partes (Estación)

Fig. No.	No. de Parte	Nombre de Parte	Descripción
1	B1029	Tapón	
2	A1009	Filtro de Papel Cerámico (S)	10 pcs.
3	B1063	Soporte de Filtro	
4	B1031	Válvula de Vacío	Con junta (S20)
5	B1034	Junta (S20)	
6	B1038	Embellecedor Frontal	Pack de 4
7	B1036	Conector	
8	B1028	Botón de Mando	
9	B2061	Panel Frontal	
10	B1093	Cubierta	
11	B1061	Asa	
12	B1044	Soporte Varilla de Ajuste	
13	B2057	Paca Base	Con potenciómetro

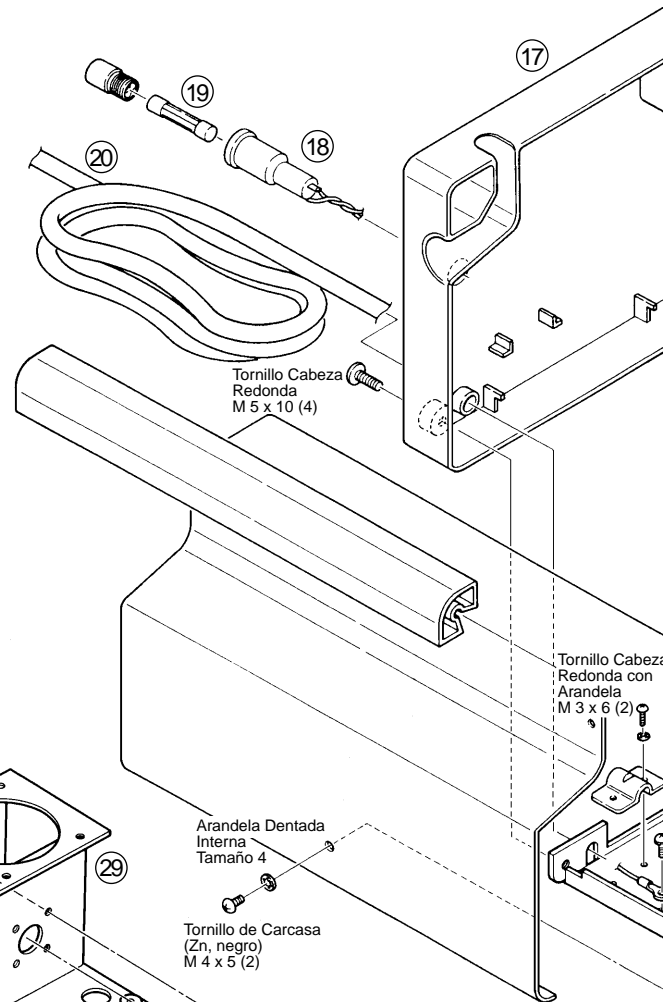
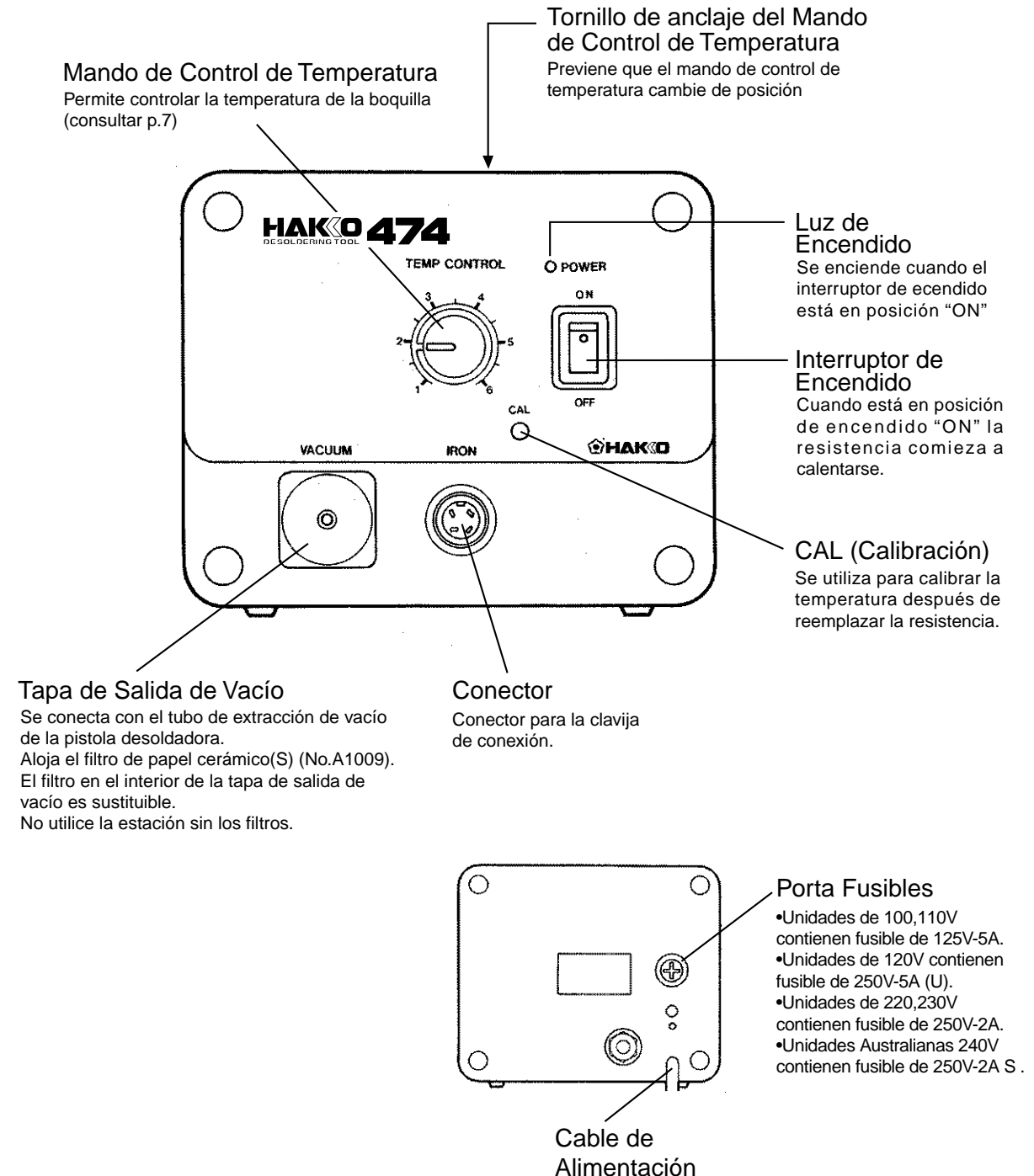


Fig. No.	No. de Parte	Nombre de Parte	Descripción
14	B2063	Tapón	
15	B2065	Transformador	100-24V
	B2077	Transformador	110-24V
	B2078	Transformador	120-24V
	B2080	Transformador	220-24, 230-24, 240-24V
16	B2064	Bomba Completa	
17	B2067	Panel trasero	Con junta
18	B1041	Porta Fusibles	Sin fusible
	B1134	Porta Fusibles	Sin fusible/Australiano 240V
19	B1042	Fusible	125V-2A /100, 110V
	B1138	Fusible	250V-1A/220, 230V
	B1139	Fusible	250V-1A(Australiano 240V
	B1275	Fusible	250V-2A (U) /120V

● Estación



Utilización

Preparación-Ensamblado y Conexión

Monte la estación HAKKO 474 sobre una superficie plana.

- ① Quite los tornillos de seguridad para el transporte (M4x25 marcados en rojo) de la parte inferior de la estación.

- ② Monte el soporte metálico.

1. Fije el soporte metálico en espiral y el soporte para las varillas de limpieza a la base metálica.
2. Humedezca la esponja de limpieza con agua y escúrrala ligeramente hasta que tenga un aspecto de seca.

⚠ PRECAUCIÓN

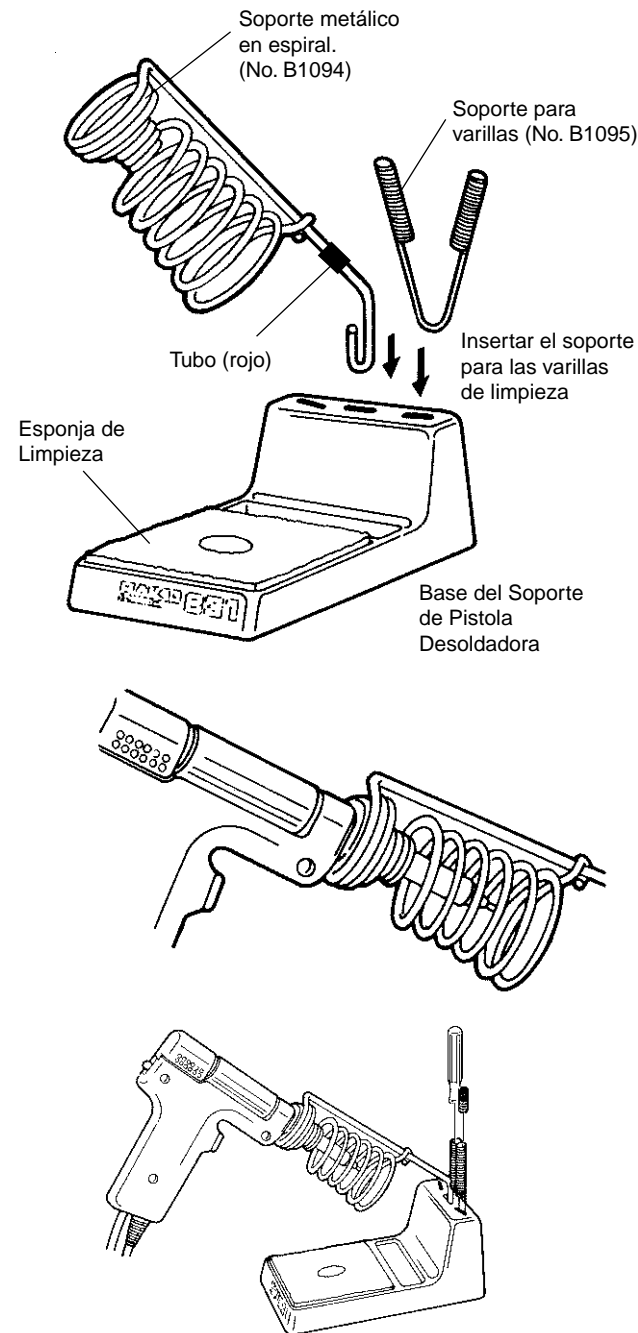
- La esponja está comprimida. Se inflará cuando la humedezca con agua.
- Asegúrese de humedecer la esponja con agua antes de su uso.
- Asegúrese de quitar la parte redonda del centro de la esponja.

- 3 Introduzca la pistola desoldadora y las varillas de limpieza.

Introduzca completamente la pistola desoldadora en el soporte de espiral.

⚠ PRECAUCIÓN

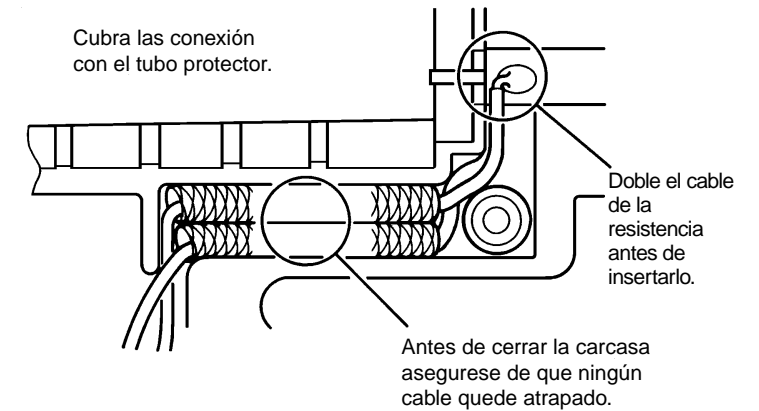
El soporte metálico de espiral llega a calentarse extremadamente cuando se usa la pistola desoldadora. No lo toque durante o inmediatamente después de su uso.



- ④ Inserte una nueva resistencia y vuelva a montar la pistola. (Resistencia 24V – 50W).

⚠ PRECAUCIÓN

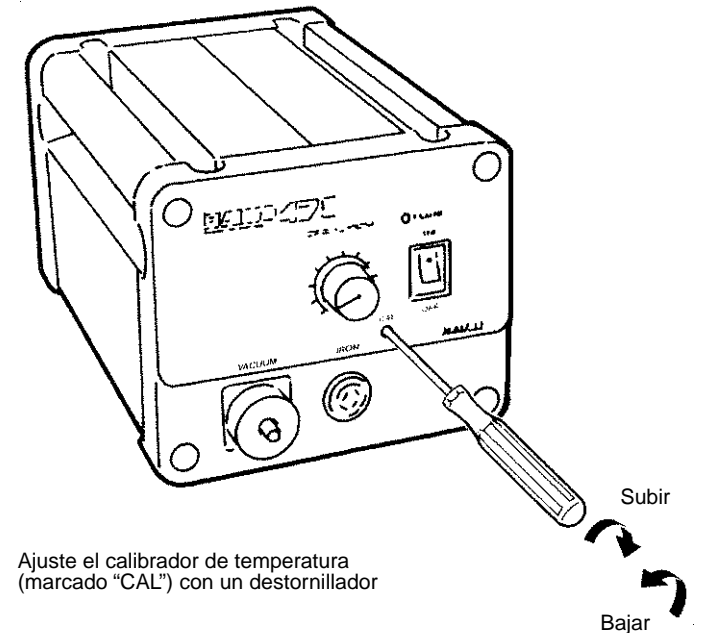
Antes de remontar la desoldadora asegúrese de que los conectores están completamente cubiertos por el tubo de protección.



- ⑤ Recalibre la temperatura

El valor de la temperatura varía con cada resistencia, dando como resultado en variaciones en la temperatura. Es necesario recalibrar la temperatura cada vez que se reemplaza la resistencia.

1. Posicione el mando de control de temperatura a 1 y deje que la desoldadora se caliente durante 3 minutos.
2. Mida la temperatura de la punta con un termómetro de puntas. Ajuste el calibrador de temperatura (marcado "CAL") con un destornillador hasta que la temperatura alcance 380°C (716°F). Gire el tornillo del calibrador de temperatura en el sentido de las agujas del reloj para incrementar la temperatura y en el sentido contrario para reducirla.



Ajuste el calibrador de temperatura (marcado "CAL") con un destornillador

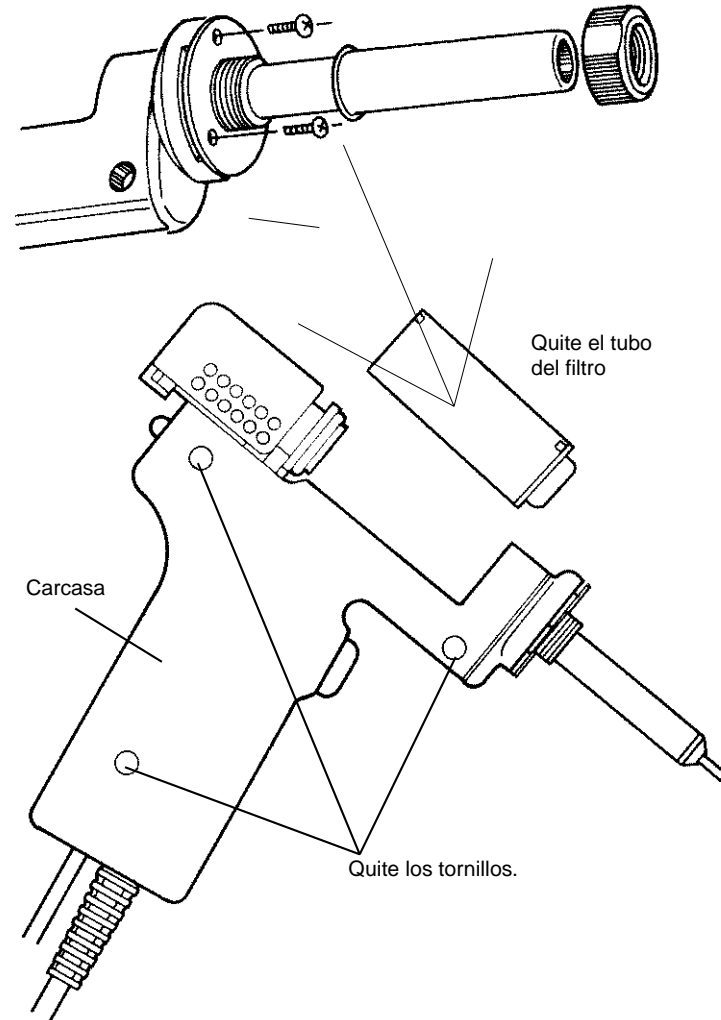
Partes de Repuesto

Reemplazando la resistencia

⚠ ATENCIÓN:
Desenchufe el cable de toma de corriente antes de comenzar.

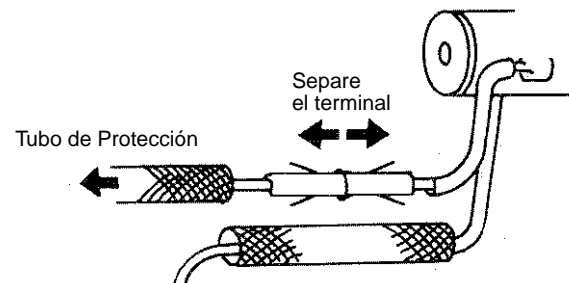
El valor de resistencia de una resistencia en buen estado es de 2-4Ω a 23°C (73°F). Si el valor que obtiene esta fuera de este margen, reemplace la resistencia.

① Desmonte las partes que cubren la resistencia.



② Desmonte la carcasa.

③ Desuna el tope del filtro y saque la resistencia



④ Conexiones

⚠ PRECAUCIÓN
Asegúrese de apagar el interruptor de encendido antes de conectar o desconectar el cordón de conexión de la pistola desoldadora a la estación o el enchufe de alimentación eléctrica. Si no lo hace puede dañar el equipo.

1. Conecte el cordón de conexión de la pistola (HAKKO 809) al conector de desoldador (marcado "IRON").
2. Conecte la manguera de vacío al conector (marcado como "VACUUM").

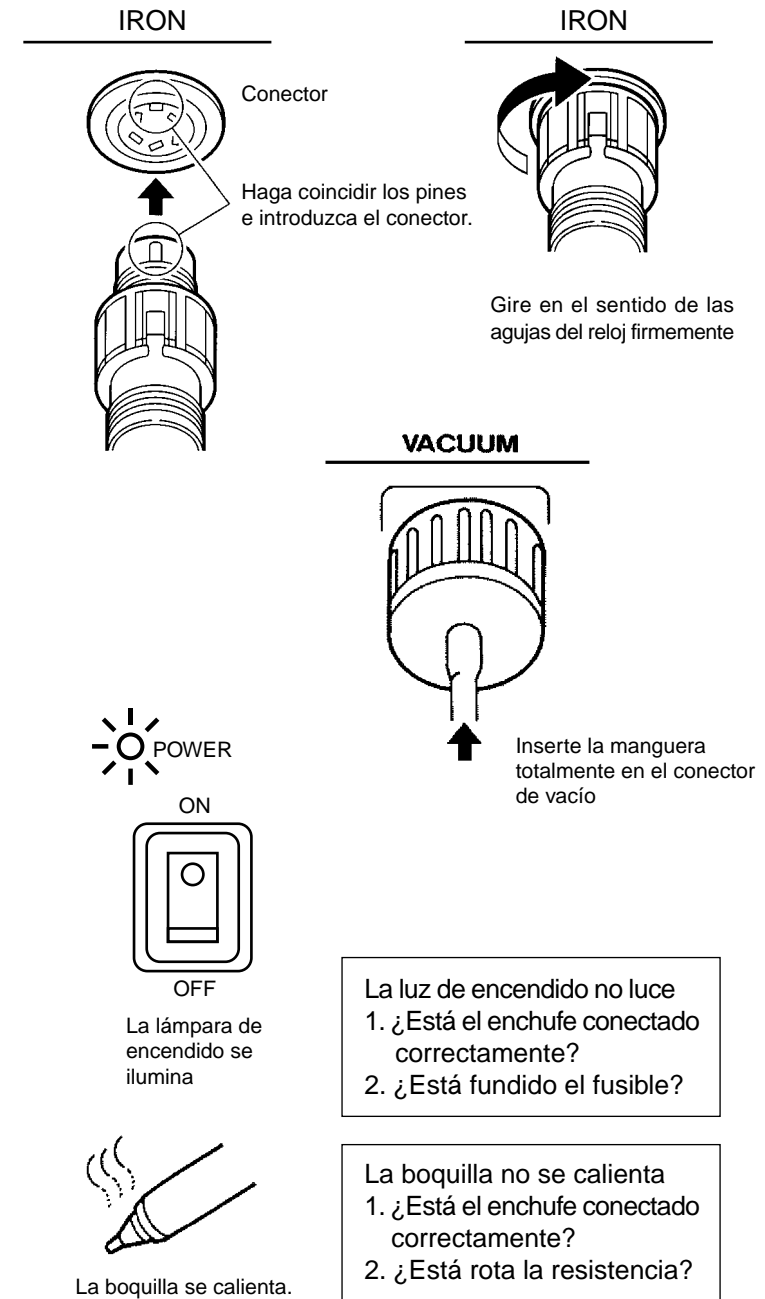
⑤ El interruptor de encendido

1. Asegúrese de que el interruptor de encendido está en la posición de apagado, entonces conecte el cable de alimentación a la corriente eléctrica.

⚠ PRECAUCIÓN
Toda la unidad está fabricada con materiales conductivos, conecte siempre la unidad con tierra.

2. Ponga el interruptor en posición de encendido ("ON"). La luz de encendido debe lucir.
3. Ponga el interruptor de la pistola desoldadora en posición de encendido ("ON"). La boquilla comenzará a calentarse tan pronto como encienda el interruptor (el LED se queda fijo).

- ⑥ Después de encender el interruptor de la pistola desoldadora espere 3 minutos antes de comenzar operaciones de desoldado.



⚠ PRECAUCIÓN La pistola desoldadora debe colocarse en el soporte cuando esta no se utilice.

Utilización

Desoldar

Después de encender la pistola desoldadora espere 3 minutos antes de comenzar operaciones de desoldado.

① Ajuste la temperatura

⚠ PRECAUCIÓN

Ajuste siempre la temperatura tan baja como sea posible para realizar el trabajo.

Para obtener más precisión ajustando la temperatura, mida la temperatura usando un medidor de temperatura para soldadores y ajuste la temperatura con mando de control en consecuencia.

Recomendamos el medidor HAKKO 191 o el probador de soldadores HAKKO192.

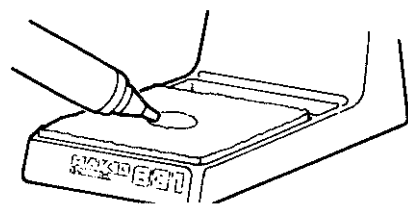
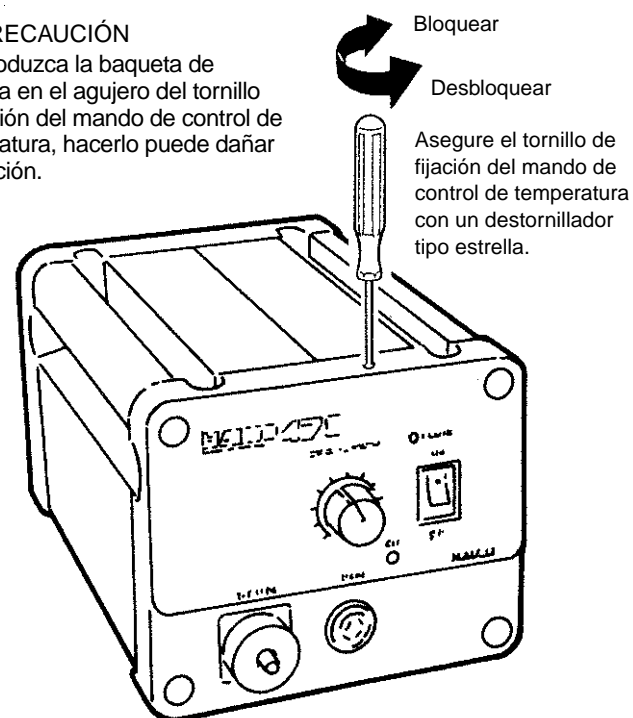
La temperatura puede ajustarse entre 380°C (716°F) y 480°C (896°F) con el mando de control de temperatura.

Por favor diríjase a la siguiente tabla de referencia para ajustar el mando de control de temperatura.

Mando	Tipo de placa de circuito impreso
1 ~ 2	Placa de una sola cara
3 ~ 4	Placa de doble cara
5 ~ 6	Placa multicapa

⚠ PRECAUCIÓN

No introduzca la baqueta de limpieza en el agujero del tornillo de fijación del mando de control de temperatura, hacerlo puede dañar la estación.



Limpie cualquier resto de óxido o estaño de la boquilla usando el agujero que se encuentra en el centro de la esponja.

② Limpiar la punta de la boquilla.

Mantenga la parte plateada de la boquilla de un blanco brillante cubriéndola con una capa de soldadura.

Si la punta de la boquilla está cubierta de óxido, la conductibilidad de calor de la boquilla se reducirá. Cubriendo la punta con una pequeña cantidad de soldadura fresca asegura la máxima conductibilidad del calor.

Limpiando la Bomba

⚠ ATENCIÓN:

Desenchufe el cable de toma de corriente antes de comenzar con este procedimiento.

① Desmonte el frontal de la bomba

1. Separe la bomba del esqueleto de la bomba.
2. Separe la tapa. Separe cada parte de la bomba.

② Limpie la bomba

1. Quite el set de membrana de la bomba y su soporte.
2. Limpie el flux que pueda haber en estos.

⚠ PRECAUCIÓN

Si alguna de estas partes es difícil de desmontar aplique aire caliente para calentarlo. Nunca use excesiva fuerza para desmontarlo, la membrana es fácil de doblar y esto provocará que haya escapes de aire y reduzca la capacidad de aspiración.

⚠ PRECAUCIÓN

Limpie la membrana y su soporte sólo con alcohol o aguarrás.

Reemplace El set de membrana si está doblado o rígido.

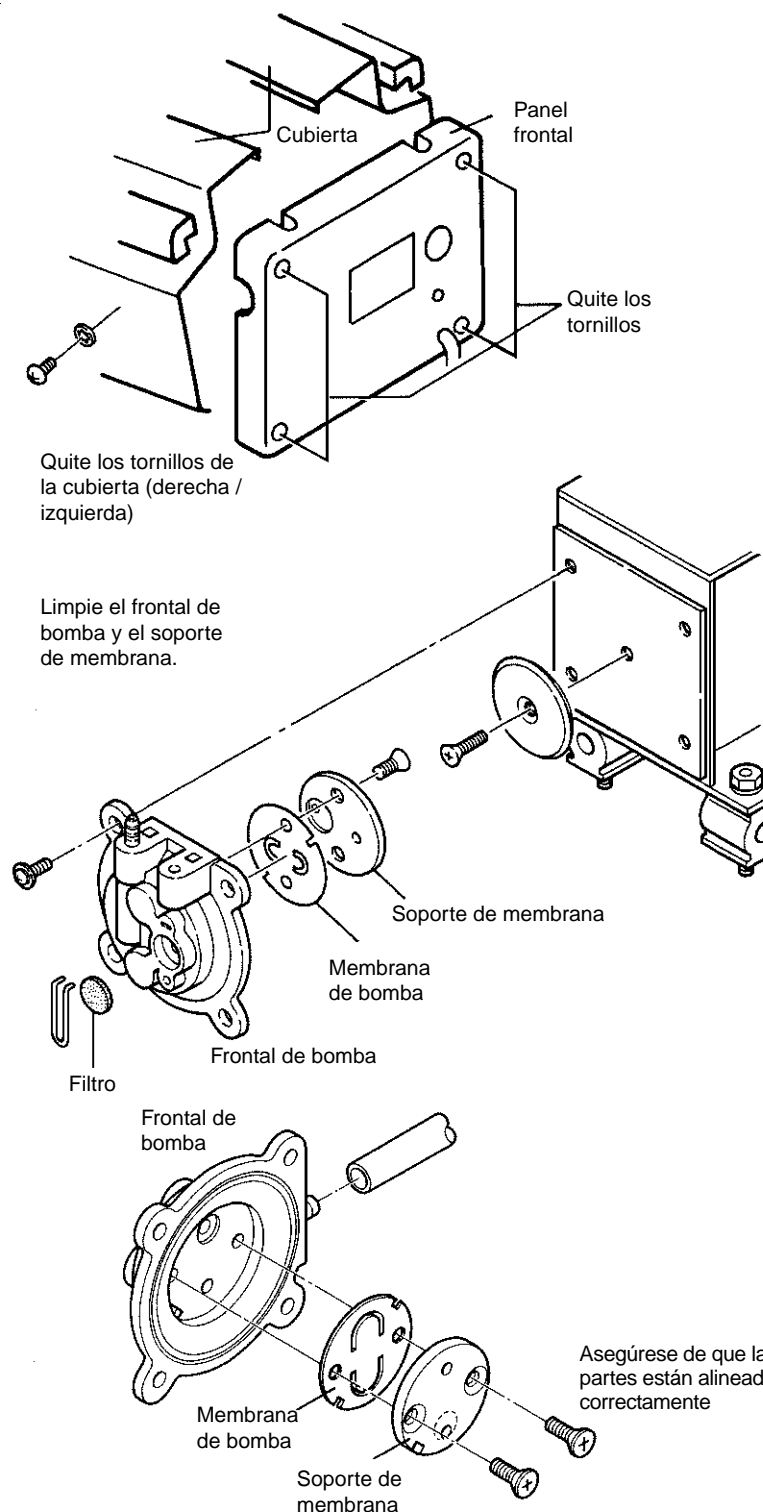
3. Si el filtro de la bomba está sucio reemplácelo.

③ Monte la bomba

Vuelva a montar el set de membrana y su soporte.

⚠ PRECAUCIÓN

Cuando monte la bomba, asegúrese de revisar si existe alguna fuga de aire.

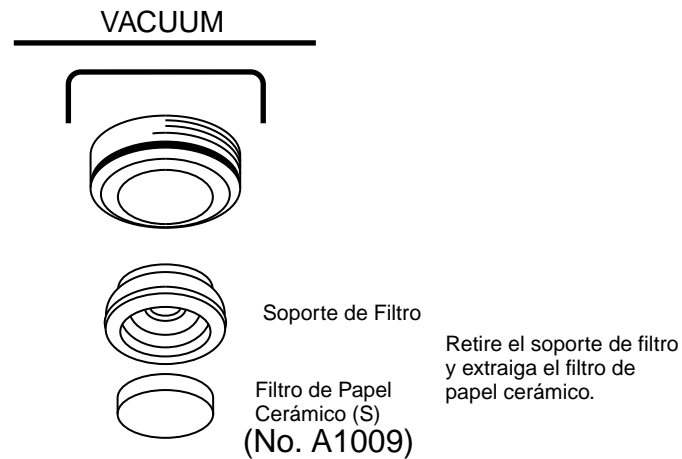


Mantenimiento (Estación)

Limpiando el interior del soporte del filtro

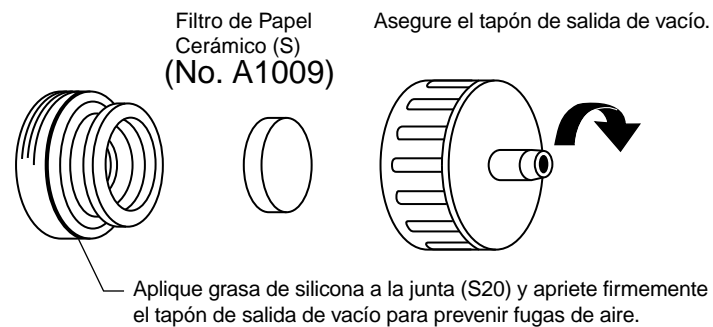
① Reemplace el filtro del papel cerámico (No. A1 009)

Extraiga el filtro de papel cerámico y revíselo. Si el filtro está rígido o con flux, debe ser reemplazado.



② Vuelva a montar el soporte del filtro.

⚠ PRECAUCIÓN
Ponga el filtro de papel cerámico (S) en la estación. Usar el filtro de papel cerámico (L) en esta puede causar daños o fugas.



③ Derretir la soldadura.

1. Aplique la boquilla a la parte soldada y funda la soldadura.

⚠ PRECAUCIÓN
Nunca permita que la boquilla toque la placa por si misma.

2. Asegúrese de que la soldadura está derretida.

⚠ PRECAUCIÓN
Para confirmar que la soldadura está fundida, observe el interior del agujero y la parte trasera de la placa de circuito impreso. Si esto le resulta difícil de hacer, pruebe a mover lentamente el estaño con la boquilla, si la conexión se mueve, la soldadura está fundida.

⚠ PRECAUCIÓN
Nunca mueva la conexión por la fuerza. Si no se mueve fácilmente, significa que la soldadura no se ha fundido totalmente.

④ Absorber la soldadura.

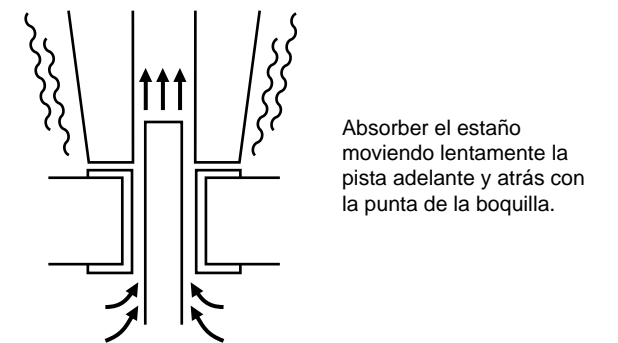
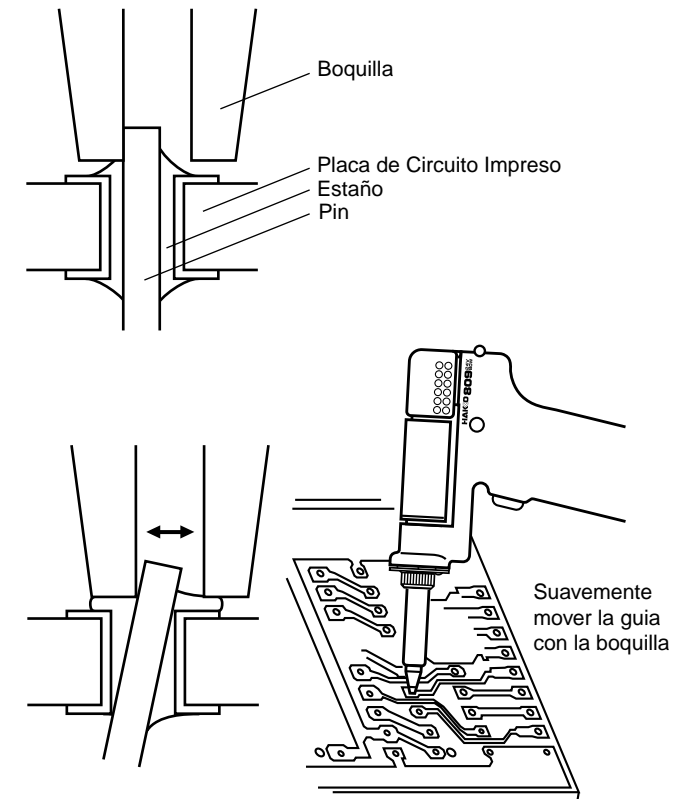
1. Después de confirmar que la soldadura está totalmente fundida, absorba la soldadura apretando el gatillo de la pistola desoldadora.

⚠ PRECAUCIÓN
Nunca deje ningún resto de soldadura en el interior del agujero de la placa de circuito impreso.

2. Después de absorber totalmente el estaño, dejar enfriar el topo para evitar el levantamiento de este.

⑤ Problemas al desoldar

Si quedan restos de soldadura, suelde de nuevo el componente y repita la operación de desoldado.



Utilización

La alta temperatura y el flux pueden causar oxidación de la boquilla de la pistola desoldadora y pérdida del elemento calorífico. Esta oxidación no sólo baja la conductibilidad del calor, también puede obstruir la boquilla y el elemento calorífico, causando una pérdida en la capacidad de succión. Cuando hay una notable pérdida en la eficiencia de la capacidad de succión, cambie el filtro y limpie la boquilla y el elemento calorífico con la varilla de limpieza proporcionada.

Limpiando durante la Utilización

- ① Observando el indicador
Mientras mira al indicador y con el agujero de la boquilla abierto, apriete el gatillo de la pistola y mire el indicador. Si está rojo, limpie la boquilla, la resistencia, vacíe el tubo del filtro y reemplace los filtros. Si el indicador está azul, la limpieza no es necesaria y las operaciones pueden ser reanudadas.

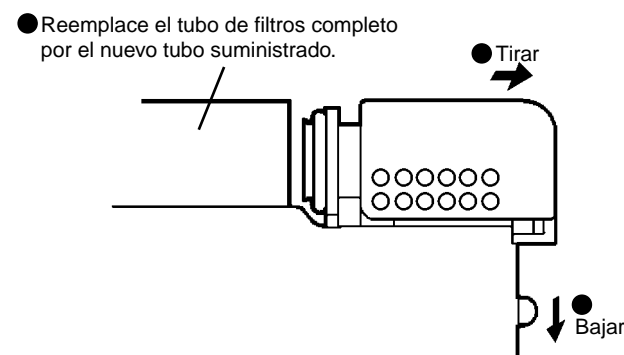
⚠ PRECAUCIÓN
El indicador no funcionará correctamente si el agujero de la boquilla de la pistola está cerrado o si la soldadura en el agujero de la placa de circuito impreso no está derretida.

2 Reemplazar el filtro

Reemplace el filtro como en lo mostrado en el gráfico ①-③. Durante la operación, el tubo del filtro está muy caliente. Espere hasta que el tubo del filtro esté frío antes de reemplazar el filtro. Nosotros recomendamos guardar un segundo tubo de filtros con nuevos filtros a mano y reemplazar el tubo de filtros instalado por este de reserva.

Normal	Anormal	Solución
		Si el indicador muestra más de la mitad en rojo, reemplace el filtro y limpie la boquilla y el interior de la resistencia (vease p. 15 Mantenimiento de la Pistola Desoldadora)
Indicador en azul o con una pequeña parte de rojo	Más de la mitad del indicador está en rojo	

⚠ PRECAUCIÓN : Si hay una notable pérdida en la eficiencia de succión, limpie la boquilla y el resistencia con la varilla de limpieza.

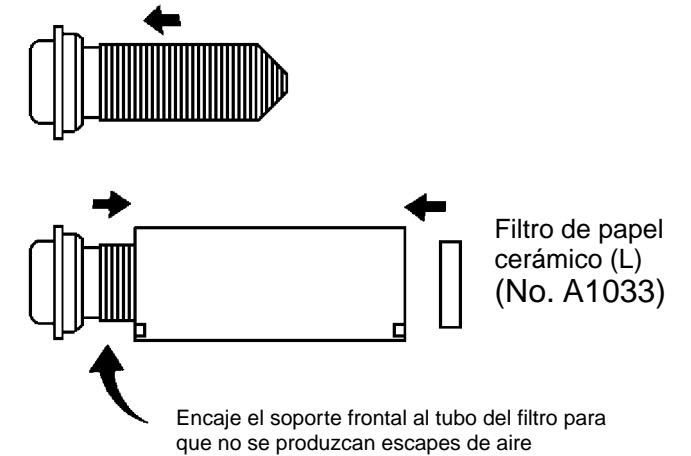


⑤ Asegurar los filtros.

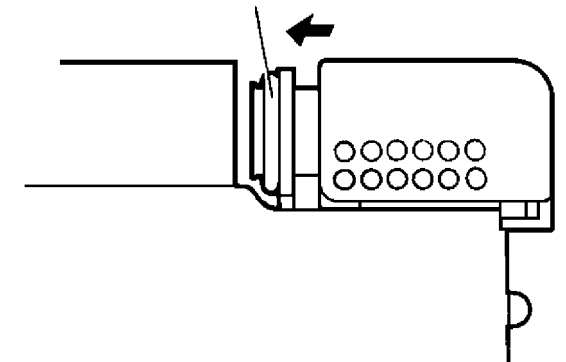
1. Una el muelle enfriador del filtro al receptor del filtro.
2. Una el receptor del filtro con el tubo del filtro.

⚠ PRECAUCIÓN
Asegúrese de que el receptor esté correctamente alineado.

⚠ PRECAUCIÓN
Use el filtro de papel cerámico (L) para el tubo del filtro (de la pistola). Usar el filtro de papel cerámico (S) en el tubo del filtro puede causar daños o goteos.



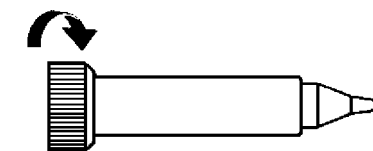
Empuje firmemente el soporte trasero dentro del tubo del filtro para asentar apropiadamente la junta tórica del filtro.



⑥ Asegurar la resistencia

Una la boquilla y el cubre resistencia con la tuerca y apriétela fuertemente con la llave de tuercas adjunta.

⚠ PRECAUCIÓN
Si la tuerca esta pasada de rosca, habrá fugas de aire en el sistema de succión y la temperatura disminuirá.



② Desmontando la resistencia.

⚠ PRECAUCIÓN
La resistencia está muy caliente durante esta operación.

③ Limpieza del agujero de la resistencia con la varilla de limpieza.

⚠ PRECAUCIÓN
Asegúrese de que el estaño alojado en el agujero de la resistencia de la pistola esté completamente caliente, antes de limpiarlo.

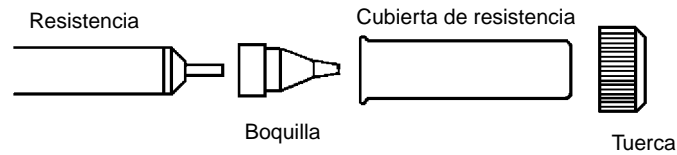
1. Si la baqueta de limpieza no puede pasar a través del agujero de la resistencia, reemplace la resistencia.
2. Apague la estación después de la limpieza,.

④ Reemplace los filtros

1. Cuando el contenedor de filtros esté frío al tacto, presione el trinquete de martillo en la parte de atrás de la pistola y retire el filtro completo.

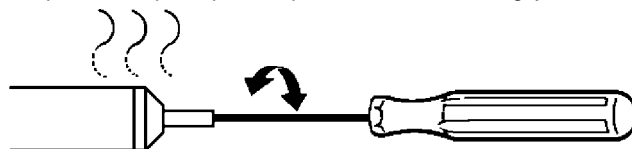
⚠ PRECAUCIÓN
El filtro completo está muy caliente.

2. Examine el receptor del filtro.
3. Examine el muelle enfriador del filtro.
4. Examine el filtro de papel cerámico (L). (No. A1033).

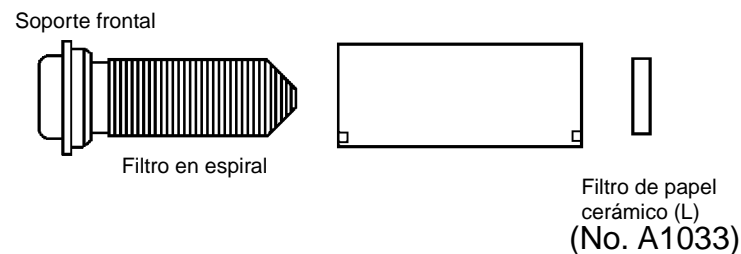


Retire la tuerca con la ayuda de la llave adjunta

Raspe todo el óxido del agujero de la resistencia hasta que la baqueta de limpieza pase limpiamente a través del agujero.



La baqueta de limpieza pasa limpia y completamente a través del agujero.



Reemplácelo
Si está rígido y agrietado.

Reemplácelo
Si el estaño almacenado alcanza los dos tercios del muelle.

Reemplácelo
Si el filtro de papel cerámico está rígido con flux y estaño.

Problemas durante el desoldado

- A. La soldadura en la unión no se fundió lo suficiente.
- B. La capacidad de succión pierde eficiencia.

A. La soldadura en la unión no se fundió lo suficiente.

- La temperatura no es suficientemente alta.

Las siguientes partes requieren una temperatura más alta para ser desoldadas.

- Placas de circuito impreso multicapa, placas de doble cara, terminales de transformadores, el triac con aletas de radiación de calor, fuentes de alimentación, superficies de tierra, transistores de alta capacidad, tuners, conductores de alta sección.

Use un horno de precalentando o la pistola calorífica para calentar la placa de circuito impreso a una temperatura que no dañe la placa o sus componentes [entre 70°C (160°F) y 80°C (180°F)], y después desoldar. No incremente la temperatura de la pistola por recalibración hacerlo puede dañar la placa impresa y sus componentes.

- La boquilla se ha desgastado.
- Cuando la boquilla comienza a desgastarse, la eficiencia de calentamiento empieza a declinar. Compruebe la boquilla. Si la parte de soldado esta dañada o la boquilla esta erosionada, reemplácela. (ver p.15).

B. El poder de succión pierde eficiencia.

- Reemplace los filtros y limpie la boquilla y el interior de la resistencia. (ver p.15~20, Mantenimiento de la pistola desoldadora y la estación)

- El aire de escapa del sistema del vacío.

Los escapes de aire no pueden ser determinados por el indicador. Verifique las juntas de las siguientes partes y reemplácelas si alguna está estropeada.

- a. Punto de contacto de la boquilla y la resistencia.
- b. Soporte frontal y partes cercanas.
- c. Junta tórica del filtro del desoldador.
- d. Manguera de aspiración.
- e. Tapón de la toma de vacío.
- f. Tope del filtro.

Mantenimiento diario

Para asegurar que el equipo tenga una larga vida, realice siempre las siguientes operaciones después de usar la unidad HAKKO 701.

- Elimine los restos de soldadura del interior de la boquilla y la resistencia.
- Limpie la boquilla de la boquilla con la esponja de limpieza y cubra la boquilla con una capa fresca de estaño para protegerla.

⚠ ATENCIÓN: Si el cable de corriente está dañado, debe ser reemplazado por el fabricante, su agente de servicio o una persona similarmente calificada para evitar lesiones o daños a la unidad.

- La luz de encendido no luce
 - ¿Está el enchufe conectado correctamente? Inserte firmemente el enchufe a la corriente eléctrica.
 - ¿Ha saltado algún fusible? Determine por que saltó el fusible y elimine la causa, entonces reemplace el fusible.
- Ejemplos:
 - a. ¿Hay cortocircuito en el interior del soldador o la pistola desoldadora?
 - b. ¿El muelle de masa está tocando la resistencia?
 - c. ¿Los cables de la resistencia están intercambiados y en cortocircuito?
- La bomba no funciona.
 - ¿Está el tubo de aspersión correctamente conectado? Reconecte el tubo de aspersión. (véase Pag.8).
 - ¿Está la boquilla o el agujero de la resistencia obstruido? Límpielo. (véase pag.12).
- El estaño no puede ser absorbido.
 - ¿Está el filtro en espiral lleno de estaño? Reemplácelo por uno nuevo. (véase pag.13).
 - ¿El filtro cerámico está endurecido? Reemplácelo por uno nuevo.
 - ¿Hay una fuga de vacío? Verifique las conexiones y reemplace las partes estropeadas. (véase Pag.10).
- La boquilla no se calienta.
 - ¿Está la pistola desoldadora correctamente conectada? Reconéctela. (véase pag.6).
 - ¿La resistencia está dañada? Reemplácela. (véase pag.17).

Nota: Por favor cuando se necesiten reparaciones envíe ambos, la pistola desoldadora y la estación, a su agente de las ventas.

Mantenimiento (Pistola Desoldadora)

Adecuadamente mantenida, la pistola desoldadora HAKKO 809 debe asegurarle años de buen servicio. La eficiencia del desoldado depende de la temperatura y de la calidad y cantidad de estaño y flux.

⚠ ATENCIÓN: La pistola desoldadora puede alcanzar temperaturas muy altas, por favor trabaje con cuidado. Excepto cuando limpie la punta o la resistencia, apague y desconecte la unidad antes de realizar cualquier procedimiento de limpieza.

Puesta a Punto

⚠ PRECAUCIÓN
La pistola desoldadora estará caliente en extremo. Durante su mantenimiento, por favor use guantes y trabaje cuidadosamente.

① Inspeccione y limpie la punta

1. Conecte el cable de alimentación, encienda la estación y deje que la pistola se caliente.
2. Limpie el agujero de la boquilla con la varilla de limpieza de la punta.

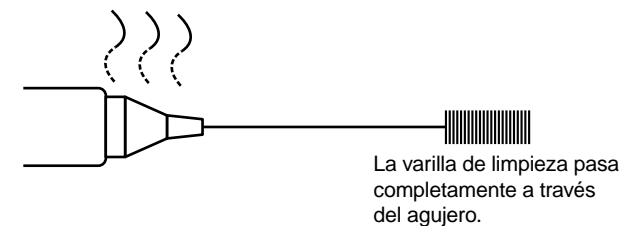
⚠ PRECAUCIÓN
La varilla de limpieza no debe introducirse en la punta hasta que el estaño esté completamente derretido.

Si la varilla de limpieza no pasa a través de la punta, limpie con el taladro de limpieza.

3. Compruebe el estado del baño de la punta de la punta. Si está levemente dañada, recubra la punta con estaño para prevenir la oxidación.
4. Compruebe el estado de la superficie y el agujero interior de la punta. Si cualquiera de las dos está dañada o erosionada, o el diámetro del agujero parece más grande de lo común, reemplace la punta.

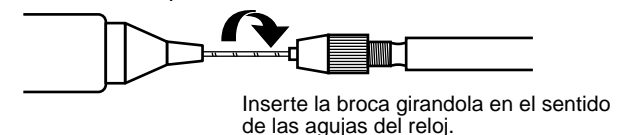
⚠ PRECAUCIÓN
El interior del agujero y la superficie de la punta están bañadas con una aleación especial. Si esta aleación se erosiona por las altas temperaturas, la punta no será capaz de mantener la temperatura adecuada.

Limpiar con la varilla de limpieza

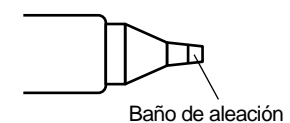
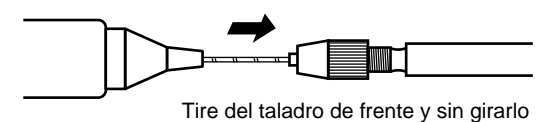


Limpiar con el taladro de limpieza

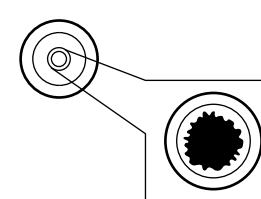
• Antes de limpiar



• Después de limpiar



⚠ PRECAUCIÓN
La broca del taladro de limpieza puede dañarse si se introduce forzosamente en la punta.



El diámetro del agujero se ensancha a causa de la erosión.

⚠ PRECAUCIÓN
Por favor use las varillas o taladros de limpieza con el tamaño apropiado.

Nota
Desafortunadamente, la erosión es difícil de detectar. Si la eficiencia de la pistola disminuye y las demás partes parecen no fallar, probablemente la punta esté erosionada y debería ser reemplazada.